

Технические параметры:

Рабочее давление: PN10, PN16 бар
Максимальная температура: 70°C

Конструктивные особенности:

Фланец предназначен для соединения гладких концов труб из чугуна, стали, ПВХ-О (для труб не имеющих линейной составляющей) с фланцами других изделий. Уплотнение EPDM позволяет легко соединить концы труб без перекосов. Все элементы защищены от коррозии.

Материалы изделия:

Корпус и фланец	из высокопрочного чугуна EN-GJS-500-7 в соответствии со стандартом PN-EN 1563:2012. Покрытие оксидно-порошковое 250 мкм.
Уплотнение	износостойчивый эластомер EPDM в соответствии с PN-EN ISO 1629:2005.
Болт, гайка, шайба	из стали Fe/Zn5 в соответствии с PN-EN ISO 4032:2004.

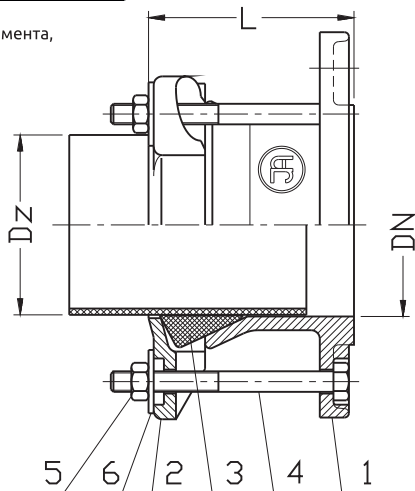
Применение:

Соединения гладких концов труб из чугуна, стали, асбестоцемента, ПВХ-О с фланцами арматуры или других изделий

Стандартное исполнение:

PN16, 70°C, EPDM, оксидное покрытие RAL5005 250 мкм,
Другие исполнения по запросу

DN	PN	DZ	L	Вес
[мм]		[мм]		[кг]
50 / 65	10/16	57-72	120	5,0
50 / 65 / 80		68-85		6,0
80 / 100		84-106		6,0
100 / 125		103-116, 108-130		7,0 / 7,8
125 / 150		128-146, 134-154		9,0 / 9,6
150 / 175 / 200		153-175, 165-185		11,0
175 / 200		184-207	13,6	
200		208-225, 218-236, 222-250	150	14,5
250		246-270, 264-284, 282-306	150	18,5 / 18,5 / 22,0
300		305-326, 315-335, 334-355, 360-386		23,0 / 27,0 / 28,0 / 36,0
350	386-410	25,0 / 28,0		
400	408-435, 425-458, 465-500	180	28,0 / 30,0 / 44,0	



№	Деталь
1	Корпус
2	Фланец
3	Уплотнение
4	Болт
5	Гайка
6	Шайба

Монтаж и установка:

Перед монтажом проверить соответствие параметров поставленных изделий, при необходимости промыть водой. Монтаж возможен в любом положении. Снять фаску и заусеницы с концов труб. Очистить от грязи и коррозии. Отметить на трубах посадочный размер. Смазать техническим вазелином резиновые уплотнения. Ослабить болты на прижимном фланце. Вставить трубу во фланец – контроль по меткам. Затянуть болты по нормам.